

■ 型号含义

HL8019-□□□□

- F-标识框(不带不注)
- MD-板后电缆型
- M-板后型
- R-红色光源(不要求不注)

电压代号	01	02	03	04	
额定电压(V)	AC/DC12~36	AC/DC48~127	AC220~415	DC220~250	
灯罩颜色代号	R	G	Y	W	B
灯罩颜色	红色	绿色	黄色	白色	蓝色

— 产品代号
— 企业代号



(M)



(MD)

国际认证产品

专利产品，仿冒必究

注: 国际认证产品型号为HL0102。

■ 适用范围

- 1区、2区和/或21区、22区危险场所；
- ⅡA、ⅡB、ⅡC类爆炸性气体环境和可燃性粉尘环境；
- 环境温度 M型：-20~+70℃；
-40~+70℃(需说明)；
MD型：-20~+55℃(T6)/70℃(T5)；
-40~+55℃(T6)/70℃(T5)(需说明)。

■ 产品特点

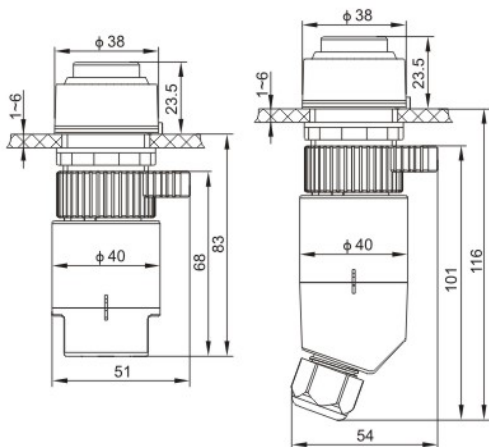
1. 外壳由定制工程塑料注塑成型；
2. 透明罩由高强度耐冲击的聚碳酸酯注塑成型；
3. 内装发光元件为LED，具有超长寿命(≥5万小时)、节能、环保等性能；
4. 快速拆装结构，安装维护方便、快捷；
5. 板后型防爆信号灯(M)应与增安型壳体配套使用，不可单独用于爆炸性气体和可燃性粉尘环境。

■ 主要技术参数

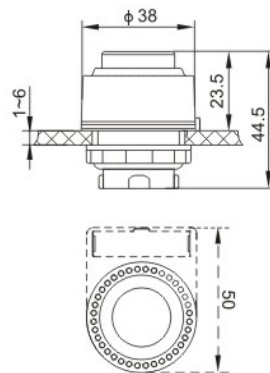
额定电压(V)	额定功率(W)	光源	发光件颜色	灯罩颜色	端子线径
AC/DC12~36、AC/DC48~127	<1	LED	白	红、绿、黄、白、蓝	1.5mm ²

产品型号	防爆标志	环境温度	防护等级	防腐等级	电缆外径(mm)	备注
HL8019-M	Exde Ⅱ C Gb	-20~+70℃, -40~+70℃	IP20、IP66(头部)	F2	—	不可单独使用
HL8019-MD	Exde Ⅱ CT6/T5Gb Ex tD A21 IP66 T80/T95℃	-20~+55/70℃, -40~+55/70℃	IP66	W、WF2	φ6~φ11	可单独使用

■ 板后型配操作头外形尺寸



■ 外形尺寸



■ 安装间距

